

## Беговая дорожка CardioPower T35

# РУКОВОДСТВО ПОЛЬЗОВАТЕЛЯ

**ВАЖНО!** Данное руководство содержит инструкции по обслуживанию и настройке тренажера.  
Сохраните его для справки.

Техника безопасности . . . . .	3
Инструкция по заземлению . . . . .	6
Инструкция по сборке . . . . .	7
Эксплуатация консоли . . . . .	10
Рекомендации по растяжке . . . . .	24
Техническое обслуживание. . . . .	26
Разнесенный вид тренажера . . . . .	31
Решение проблем. . . . .	33
Условия гарантии . . . . .	34

- Для сборки необходимо выделить подходящее место на достаточном расстоянии от проходов, чтобы не создавать опасные ситуации для посторонних лиц.
  - Установите и используйте беговую дорожку на ровной и твердой горизонтальной поверхности.
  - Свободное пространство должно составлять не менее 0,6 м каждой стороны тренажера и не менее 2 м позади него. Это рекомендованное безопасное расстояние для обеспечения доступа к тренажеру и прохода рядом с ним, а также для его покидания в аварийной ситуации. Во время использования тренажера не допускайте в эту зону посторонних.
  - Беговую дорожку необходимо использовать только в закрытых помещениях и при комнатной температуре. Необходимо избегать - прямых солнечных лучей, пыли и повышенной влажности. Не храните беговую дорожку в слишком холодных, жарких или влажных помещениях, так как это может привести к коррозии и связанным с этим проблемам.
- ЗАПРЕЩАЕТСЯ** подвергать беговую дорожку воздействию дождя или влаги. Данное изделие НЕ ПРЕДНАЗНАЧЕНО для использования на открытом воздухе, вблизи бассейна или термического душа, а также в других помещениях с высокой влажностью.
- Не разрешайте посторонним лицам и детям подходить к изделию, которое вы собираете.
  - Некоторые компоненты беговой дорожки могут быть тяжелыми или громоздкими. На этапах сборки с применением таких деталей воспользуйтесь помощью второго взрослого человека. Не поднимайте тяжелые детали и не перемещайте громоздкие компоненты самостоятельно.
  - Выполните все этапы сборки в указанном порядке. Неправильная сборка может привести к травме или повреждению тренажера, что не покрывается гарантией.
  - Не пытайтесь изменить конструкцию или функциональные возможности данного тренажера. Это может повлиять на безопасность тренажера, а также приведет к аннулированию гарантии.
  - Не используйте тренажер до полного завершения сборки и проверки правильности его функционирования в соответствии с руководством.
  - Перед началом любой программы следует проконсультироваться с врачом, чтобы определить, есть ли у вас какие-либо физические или медицинские состояния, которые могут создать риск для вашего здоровья и безопасности или помешать вам правильно использовать оборудование. Если вы принимаете лекарства, которые влияют на частоту сердечных сокращений, кровяное давление или уровень холестерина, консультация врача очень важна.
  - Данное оборудование не предназначено для использования лицами с ограниченными физическими, сенсорными или умственными способностями, а также лицами без необходимого опыта и знаний [в т. ч. детьми]. Исключение составляют случаи, когда указанные лица находятся под постоянным присмотром и получают указания по использованию оборудования от лица, которое отвечает за их безопасность.
  - Обращайте внимание на сигналы своего тела. Неправильная или чрезмерная физическая нагрузка может повредить вашему здоровью. Прекратите тренировку, если у вас появятся какие-либо из следующих симптомов: боль, стеснение в груди, нерегулярное сердцебиение, сильная одышка, головокружение или тошнота. Если у вас возникло какое-либо из этих состояний, вам следует проконсультироваться с врачом, прежде чем продолжить программу тренировок.

- Оборудование предназначено только для домашнего использования!
- Данный тренажер одновременно может использовать только один человек.
- Беговая дорожка не предназначена для профессионального использования, а также использования для реабилитации и в медицинских целях.
- Перед тем как приступить к программе тренировок, проконсультируйтесь с врачом.
- Не перенапрягайтесь во время тренировки. Пользуйтесь беговой дорожкой так, как описано в настоящем руководстве.
- Не разрешайте детям пользоваться беговой дорожкой или приближаться к ней. Движущиеся детали и другие составные части могут представлять опасность для них.
- Занятия на беговой дорожке требуют координации и равновесия. Обязательно учитывайте возможность изменений скорости полотна и угла наклона платформы во время тренировок и будьте внимательны, чтобы избежать потери равновесия и возможной травмы.
- Используйте беговую дорожку только по назначению, как описано в данном руководстве. Не используйте дополнительные приспособления, не рекомендованные производителем.
- Не пользуйтесь беговой дорожкой в местах применения аэрозольных продуктов.
- Беговая дорожка должна подключаться к выделенной электрической цепи с соответствующими параметрами питания. К данной цепи больше не должны подключаться никакие другие мощные электроприборы.
- Электрическая проводка в помещении, в котором предполагается эксплуатация тренажера, должна соответствовать действующим местным и региональным требованиям.
- Подключайте беговую дорожку к розетке, заземленной надлежащим образом; для помощи обратитесь к квалифицированному электрику.
- Перед каждым использованием проверяйте беговую дорожку на предмет повреждений электрического шнура, розетки, ослабления затяжки деталей или признаков износа. Не используйте тренажер при обнаружении подобных дефектов. Для получения информации о ремонте обратитесь к региональному торговому представителю.
- Держите шнур питания тренажера вдали от источников тепла и горячих поверхностей.
- Выполняйте все регулярные и периодические процедуры по техническому обслуживанию, рекомендованные настоящим руководством пользователя.
- Полностью отключите электропитание перед обслуживанием беговой дорожки.
- Для отключения беговой дорожки переведите все переключатели в положение «Выкл.», а затем извлеките вилку из розетки.
- Ни в коем случае не оставляйте подключенную к сети беговую дорожку без присмотра. Отключите шнур от электрической розетки, когда не пользуетесь тренажером, а также перед установкой или демонтажем деталей.
- Ни в коем случае не запускайте беговую дорожку, если вентиляционные отверстия в корпусе тренажера перекрыты чем-либо. Следите, чтобы вентиляционные отверстия не забивались ворсом, волосами и т. п.
- Не бросайте и не помещайте посторонние предметы в отверстия беговой дорожки.
- Не надевайте на тренировку свободную одежду и ювелирные украшения. Одежда в своем составе не должна содержать синтетических и шерстяных нитей. Рекомендуется использовать только х/б ткани [для предотвращения проявления статического электричества]. Данный тренажер содержит движущиеся детали. Не вставляйте пальцы или предметы внутрь движущихся деталей тренажера.

- При использовании беговой дорожки всегда надевайте спортивную обувь на резиновой подошве. Не занимайтесь на тренажере босиком или в носках.
- Соблюдайте осторожность, когда становитесь на беговую дорожку и сходите с неё. Не нажимайте кнопку старт находясь на беговом полотне. Встаньте на неподвижные боковые направляющие и только после этого нажмите кнопку старт. Полотно начнет движение и только после этого становитесь на него. Это обеспечивает Вашу безопасность и устраняет повышенную нагрузку на двигатель.
- Максимально допустимый вес пользователя, использующего тренажер не должна превышать вес более 80% от указанного максимально допустимого значения.
- Не становитесь на кожух двигателя беговой дорожки и на переднюю декоративную крышку.
- Если устройство оснащено функцией складывания и электроподъемником, убедитесь, что уровень подъема равен 0, прежде чем складывать устройство [Во избежание повреждения деталей].
- Беговая дорожка рассчитана на проведение без перерыва одной тренировки длительностью не более 60 мин. Следующая тренировка возможна не ранее чем через 90 мин.

Ваш новый тренажер спроектирован и изготовлен с соблюдением самых строгих отраслевых стандартов и допусков. Все тренажеры, независимо от производителя, имеют множество подвижных узлов и частей. Имейте в виду, что даже при самых жестких технических допусках некоторые детали все же могут прилегать неплотно. Этот неотъемлемый люфт может привести к легким шумам во время эксплуатации, таким как щелчки и небольшие удары, что является допустимым в процессе эксплуатации. Пожалуйста, имейте в виду, что тренажер не будет совершенно тихим.

Данное изделие должно быть заземлено. При отказе или неверной работе беговой дорожки контур заземления обеспечивает путь для отвода остаточного напряжения, снижая тем самым риск поражения электрическим током.

Данное изделие оснащено кабелем с заземляемой вилкой.

Вилка должна включаться в соответствующую розетку, установленную и заземленную в соответствии с действующими нормами и правилам.

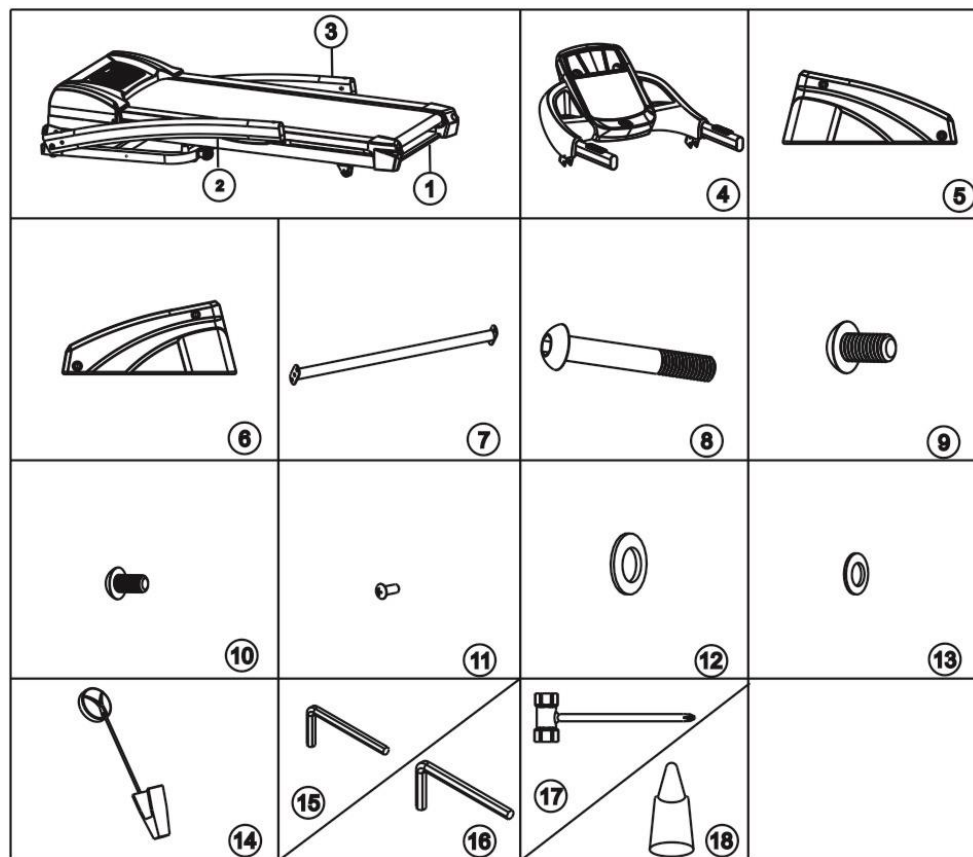
## ОПАСНОСТЬ!

Неправильное подключение заземляющего проводника устройства может привести к поражению электрическим током. Проконсультируйтесь с квалифицированным электриком или специалистом службы поддержки, если у вас есть сомнения в правильности заземления устройства. Не модифицируйте вилку, входящую в комплект поставки устройства – если она не подходит к розетке, установите соответствующую розетку с помощью квалифицированного электрика.

Изделие предназначено для эксплуатации в сети напряжением 220-240/100-120 В и оснащено вилкой, аналогичной изображенной ниже. Убедитесь, что устройство подключено к розетке с такой же конфигурацией, что и у вилки. Нет необходимости использовать переходник для данного устройства. (Рисунок ниже приведен для справки, внешний вид вилки и розетки будет зависеть от страны импорта)



Откройте коробку, там вы найдете все детали, изображенные ниже:



## Список крепежей и инструментов

No.	Описание	Кол.
1	Главная рама	1 шт
2	Левая стойка	1 шт
3	Правая стойка	1 шт
4	Консоль	1 шт
5	Левый кожух платформы	1 шт
6	Правый кожух платформы	1 шт
7	Соединительная трубка	2 шт
8	Болт M10x50	2 шт
9	Болт M10x20	2 шт

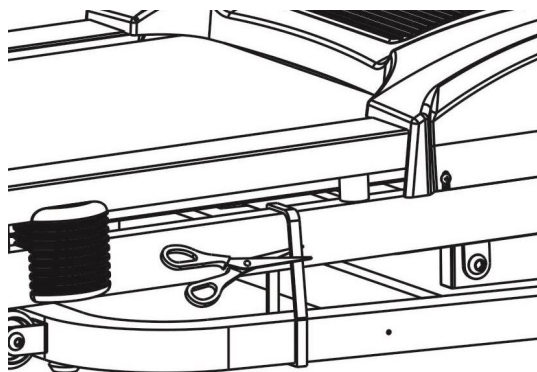
No.	Описание	Кол.
10	Болт M8x15	4 шт
11	Болт M5x12	4 шт
12	Шайба M10	4 шт
13	Шайба M8	4 шт
14	Ключ безопасности	1 шт
15	Ключ 6#	1 шт
16	Ключ 5#	1 шт
17	Отвертка	1 шт
18	Смазка	1 шт

## Шаг 1

1. Обратите внимание, что для сборки данной беговой дорожки необходимо, как минимум, два человека.

2. Откройте картонную коробку, уберите элементы упаковки и выньте детали для сборки.

3. Достаньте главную раму из коробки, как показано на фото, положите её на ровный пол, а затем разрежьте скрепляющий шнур.



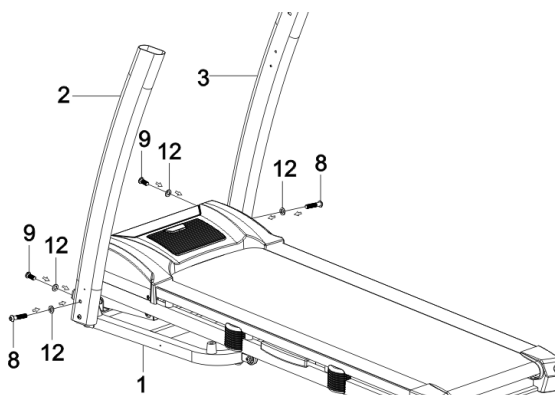
### Внимание!

**Не разрезайте ремень, прежде чем достанете тренажер из коробки.**

**Несоблюдение этого правила может привести к нанесению травм.**

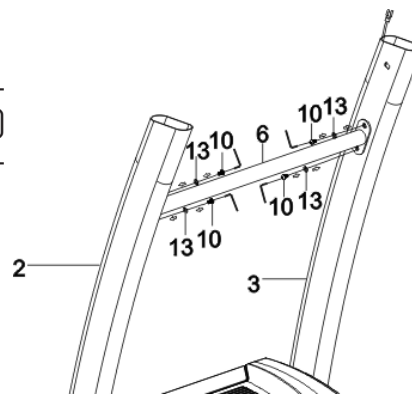
## Шаг 2

1. Поднимите левую стойку (2) и используйте ключ 6# (16), чтобы закрепить левую стойку (2) с помощью болта M10\*50 (8), болта M10\*20 (9) и двух шайб M10 (12). Повторите те же действия для правой стойки (3). Не затягивайте болты на данном этапе.



## Шаг 3

1. Используйте ключ #5 (16), чтобы закрепить соединительную трубку (7) на левой стойке (2) и правой стойки (3) с помощью 4 болтов M8\*15 (10) и 4 шайб M8 (13). Не затягивайте болты на данном этапе.



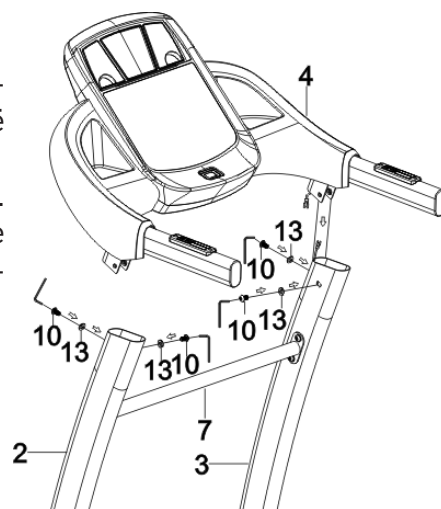


## Шаг 4

1. Соедините кабель консоли (4) с кабелем правой стойки (3) и установите консоль на стойки. Зафиксируйте её с помощью 4 болтов M8\*15 (10), 4 шайб M8 (13).

Затяните все болты на этом шаге и на предыдущих шагах.

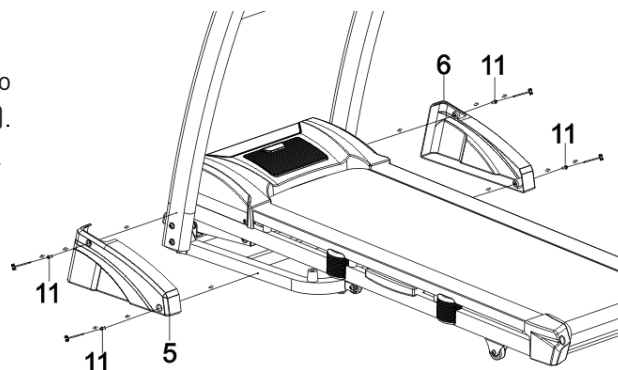
Обратите внимание на подключение кабеля, неверное подключение может привести к повреждению соединительного разъема.



## Шаг 5

1. Установите левый кожух платформы (5) на левую стойку (2) и закрепите его с помощью 4 болтов M5\*12 (11).

Сделайте то же самое для правого кожуха платформы (6).



**ПРИМЕЧАНИЕ: В целях вашей безопасности и комфорта проверьте крепление всех винтов.**

Поздравляем! Вы успешно собрали свою новую беговую дорожку!

## Общие советы по технике безопасности

- А. Практикуйте подъем и спуск с вашей беговой дорожки, прежде чем начать тренировку.
- В. Прикрепите ключ безопасности к компьютеру (беговая дорожка не будет работать без ключа безопасности). Закрепите другой конец ключа безопасности на вашей одежде, прежде чем начать заниматься, чтобы обеспечить остановку беговой дорожки, в случае невозможности выполнять упражнение.
- С. Если пользователь не будет успевать за темпом беговой дорожки, ключ безопасности отключится от компьютера и беговая дорожка тут же остановится, чтобы избежать нанесения травм.
- Д. Не стойте на беговом полотне, запуская беговую дорожку. Широко расставьте ноги и встаньте на пластиковые борта.
- Е. Беговая дорожка запустится с минимальной скоростью после 5-секундного обратного отсчета. Если вы используете беговую дорожку впервые, используйте небольшую скорость и держитесь за поручни, пока не почувствуете себя уверенно.

## Краткое руководство

Информация, отображаемая на дисплее

**ВРЕМЯ:** Отображает общее время тренировки.

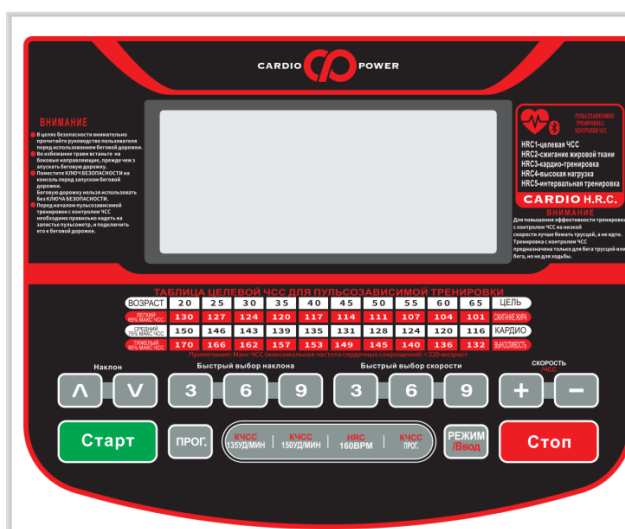
**ЧСС:** При обхвате обеими ладонями обоих датчиков из нержавеющей стали расположенных на боковых рукоятках на дисплее отобразится текущая частота сердечных сокращений.

**НАКЛОН:** Отображает текущий наклон деки.

**СКОРОСТЬ:** Отображает текущую скорость бегового полотна.

**КАЛОРИИ:** Отображает общее количество калорий, потраченных во время тренировки.

**РАССТОЯНИЕ:** Отображает общее расстояние, пройденное во время тренировки.



## Начало работы

### Примечания:

1. Убедитесь, что ничего не мешает и не помешает движению полотна беговой дорожки.
2. Подключите шнур питания и включите беговую дорожку.
3. Встаньте на пластиковые борта по краям бегового полотна.
4. Прикрепите клипсу ключа безопасности на свою одежду.
5. Вставьте ключ безопасности в отверстие для ключа безопасности на консоли, после чего беговая дорожка будет готова к эксплуатации.
6. На обеих рукоятках есть по две клавиши, справа СКОРОСТЬ+ и СКОРОСТЬ-, слева НАКЛОН+ и НАКЛОН-, которые будут выполнять те же функции, что и клавиши СКОРОСТЬ +/- И НАКЛОН +/- на консоли.
7. У вас есть два варианта для начала тренировки:

### А. Быстрый старт

Просто нажмите клавишу СТАРТ, чтобы начать тренировку.

## **В. Выбор программы**

Выберите ручную программу, нажав клавишу РЕЖИМ или ПРОГРАММА, чтобы войти в меню выбора ручной программы или 8 тренировочных целей.

### **Быстрый старт**

ШАГ 1: Подключите ключ безопасности для включения дисплея; беговая дорожка войдет в режим начала/готовности.

ШАГ 2: Нажмите клавишу СТАРТ. После 5 - секундного обратного отсчета беговое полотно начнет движение с минимальной скоростью. Используйте клавиши СКОРОСТЬ +/- или БЫСТРОЕ ИЗМЕНЕНИЕ СКОРОСТИ, чтобы установить желаемую скорость в любое время в ходе тренировки; используйте клавиши НАКЛОН +/- или БЫСТРОЕ ИЗМЕНЕНИЕ НАКЛОНА, чтобы настроить желаемый наклон в любое время в ходе тренировки. Скорость и наклон также можно регулировать с помощью клавиш на поручнях. Клавиши на левом поручне регулируют наклон, а клавиши на правом поручне регулируют скорость.

ШАГ 3: Для получения показаний пульса, обхватите ладонями рукоятки пульса из нержавеющей стали на поручнях. Отображение текущих данных может занять несколько секунд. Частота сердечных сокращений будет отображена в окне ЧСС.

ШАГ 4: Во время быстрого старта будет вестись прямой отсчет ВРЕМЕНИ, КАЛОРИЙ и РАССТОЯНИЯ.

### **Ручная программа**

ПРИМЕЧАНИЯ: В этой программе можно установить обратный отсчет для одного из параметров: РАССТОЯНИЕ, КАЛОРИИ и ВРЕМЯ. После того, как обратный отсчет установленного параметра достигнет нуля, программа будет завершена и движение бегового полотна прекратится. Если вам нужно продолжить тренировку, нажмите клавишу СТАРТ.

ШАГ 1: Подключите ключ безопасности для включения дисплея; беговая дорожка войдет в режим начала/готовности.

ШАГ 2: Нажмите клавишу РЕЖИМ, в окне ВРЕМЯ отобразится 30:00, нажмите клавишу СКОРОСТЬ +/-, чтобы установить обратный отсчет времени от 5:00 до 99:00 минут.

Если вы не хотите устанавливать обратный отсчет времени и хотите перейти к другим пунктам, нажмите клавишу РЕЖИМ, в окне РАССТОЯНИЕ отобразится 1,0. Вы можете установить обратный отсчет расстояния от 1,0 км до 99,0 км

Если вы не хотите устанавливать обратный отсчет расстояния и хотите перейти к другим пунктам, нажмите клавишу РЕЖИМ. В окне КАЛОРИИ отобразится 50. Вы можете установить обратный отсчет калорий от 20 ккал до 990 ккал.

ШАГ 3: После завершения установки обратного отсчета нажмите клавишу СТАРТ.

ШАГ 4: Вы можете изменять скорость нажатием клавиш СКОРОСТЬ +/- или БЫСТРОЕ ИЗМЕНЕНИЕ СКОРОСТИ, и использовать клавиши НАКЛОН +/- или БЫСТРОЕ ИЗМЕНЕНИЕ НАКЛОНА для изменения наклона. Скорость и наклон также можно регулировать с помощью клавиш на поручнях. Клавиши на левом поручне регулируют наклон, а клавиши на правом поручне регулируют скорость.

ШАГ 5: Нажмите клавишу СТОП, чтобы остановить вашу тренировку или отключите ключ безопасности, чтобы выключить консоль.

## Предварительно установленные программы

**Примечание:** Все предустановленные программы состоят из 18 временных интервалов; на каждом интервале установлены соответствующая скорость и угол подъема. Длительность всех интервалов одинаковая и пропорциональна установленной вами длительности тренировки. Существует 64 предустановленных программы предназначенных для 8 различных целей и 8 различных уровней интенсивности по каждой цели.

**ШАГ 1:** Подключите ключ безопасности для включения дисплея; беговая дорожка войдет в режим начала/готовности.

**ШАГ 2:** Нажмите клавишу ПРОГРАММА, чтобы выбрать одну из 8 целей, цель будет выбрана, когда вы нажмете клавишу ПРОГРАММА. После выбора цели нажмите клавишу РЕЖИМ, чтобы выбрать интенсивность от L1 до L8. После выбора интенсивности нажмите клавишу СКОРОСТЬ +/-, чтобы изменить время завершения. Предустановленное время завершения каждой программы – 30 минут, оно может быть установлено от 8:00 до 99:00 минут.

**ШАГ 3:** После изменения времени завершения нажмите клавишу СТАРТ, чтобы подтвердить настройки и начать вашу тренировку.

**ШАГ 4:** Вы можете изменять скорость нажатием клавиш СКОРОСТЬ +/- или БЫСТРОЕ ИЗМЕНЕНИЕ СКОРОСТИ, и использовать клавиши НАКЛОН +/- или БЫСТРОЕ ИЗМЕНЕНИЕ НАКЛОНА для изменения наклона. Скорость и наклон также можно регулировать с помощью клавиш на поручнях. Клавиши на левом поручне регулируют наклон, а клавиши на правом поручне регулируют скорость. Однако установленные вами СКОРОСТЬ и НАКЛОН будут действительны только для текущего интервала, после его окончания СКОРОСТЬ и НАКЛОН вернуться к предустановленным показателям.

**ШАГ 5:** Нажмите клавишу СТОП, чтобы остановить вашу тренировку или отключите ключ безопасности, чтобы выключить компьютер.

## Пользовательская программа

Данная программа предназначена для редактирования пользователем личной программы. Скорость и наклон каждого временного интервала можно отредактировать в соответствии с личным желанием. В этой программе есть 16 временных интервала доступных для редактирования пользователем.

Как только программа будет установлена, она будет сохранена в консоли. Консоль начнет выполнение программы, нажав кнопку СТАРТ/СТОП. Всего можно отредактировать 3 пользовательские программы.

Если вы хотите повторно отредактировать программу, просто выполните шаги, описанные ниже.

**ШАГ 1:** Подключите ключ безопасности для включения дисплея; беговая дорожка войдет в режим начала/готовности. Нажимайте клавишу ПРОГРАММА, пока в окне расстояния не отобразится U-1. Затем в окне ВРЕМЕНИ отобразится 30:00. Нажмите СКОРОСТЬ +/-, чтобы установить время программы.

**ШАГ 2:** Нажмите клавишу РЕЖИМ, чтобы задать параметры для первого временного интервала. Нажмите клавишу НАКЛОН +/-, чтобы установить уровень наклона, и СКОРОСТЬ +/-, чтобы установить скорость для первого временного интервала. После завершения настройки первого временного интервала нажмите клавишу РЕЖИМ, чтобы настроить интервалы 2-16.

ШАГ 3: По окончании настройки всех интервалов программа сохранится. Нажмите клавишу СТАРТ, чтобы загрузить данную программу.

## Функция определения пульса

Окно ПУЛЬС на вашем компьютере работает в связке с датчиками пульса на обеих рукоятках. Для считывания показаний частоты сердечных сокращений необходимо:

1. Крепко возьмитесь обеими руками за датчики пульса. Для получения наиболее точных показаний нужно использовать обе руки.
2. Расчетная частота ваших сердечных сокращений отобразится в окне ПУЛЬС примерно через 5 секунд после обхвата датчиков пульса.
3. Этот показатель не является точным, а только ориентировочным, люди, имеющие проблемы со здоровьем не должны полагаться на данные показатели.

## Определение уровня жировой ткани

Эта функция предназначена для оценки уровня ваших жировых тканей в соответствии с основной информацией о состоянии вашего организма.

Этот показатель не является точным, люди, имеющие проблемы со здоровьем не должны полагаться на данные показатели.

ШАГ 1: Нажмите клавишу ПРОГРАММА несколько раз, пока в окне РАССТОЯНИЕ не отобразится FAT (Жировая ткань). Нажмите клавишу РЕЖИМ, чтобы установить необходимые параметры: ПОЛ, ВОЗРАСТ, РОСТ и ВЕС.

ШАГ 2: После ввода функции BODY FAT (Жировая ткань) и нажатия клавиши РЕЖИМ в окне РАССТОЯНИЕ отобразится F1, в окне КАЛОРИИ отобразится 25, этот показатель представляет ВОЗРАСТ. Нажмите клавишу СКОРОСТЬ +/-, чтобы установить возраст пользователя. Затем нажмите клавишу РЕЖИМ, чтобы перейти к следующему шагу.

ШАГ 3: После нажатия клавиши РЕЖИМ в окне РАССТОЯНИЕ отобразится F2, в окне КАЛОРИИ отобразится 1, этот показатель представляет ПОЛ, нажмите клавишу СКОРОСТЬ +/-, чтобы установить пол 1 или 2, где 1 – МУЖЧИНА, 2 – ЖЕНЩИНА. Затем нажмите клавишу РЕЖИМ, чтобы перейти к следующему шагу.

ШАГ 4: После нажатия клавиши РЕЖИМ в окне РАССТОЯНИЕ отобразится F3, в окне КАЛОРИИ отобразится 170, этот показатель представляет РОСТ. Нажмите клавишу СКОРОСТЬ +/-, чтобы установить рост пользователя. Затем нажмите клавишу РЕЖИМ, чтобы перейти к следующему шагу.

ШАГ 5: После нажатия клавиши РЕЖИМ в окне РАССТОЯНИЕ отобразится F4, в окне КАЛОРИИ отобразится 70, этот показатель представляет ВЕС. Нажмите клавишу СКОРОСТЬ +/-, чтобы установить вес пользователя. Затем нажмите клавишу РЕЖИМ, чтобы перейти к следующему шагу.

ШАГ 6: После окончания ввода необходимой информации о состоянии вашего организма нажмите клавишу РЕЖИМ еще раз, в окне СКОРОСТЬ отобразится F5, в окне НАКЛОН отобразится «----», это значит, что компьютер начал расчеты, после этого схватитесь за датчики пульса на рукоятке обеими руками, спустя примерно 8 секунда результаты вычисления уровня жировых отложений отобразятся в окне НАКЛОН.

## Таблица уровней жировой ткани

Результат вычисления уровня жировых тканей может быть показателем определенного состояния организма, сопоставьте результаты, которые вы получили на беговой дорожке с показателями в таблице.

Состояние организма	Результат
Тучность	ИМТ > 30
Лишний вес	26 < ИМТ < 30
Хорошая физическая форма	19 < ИМТ < 25
Худоба	ИМТ < 19

## ПРЕДВАРИТЕЛЬНО УСТАНОВЛЕННЫЕ ПРОГРАММЫ

### Р1. Снижение веса

Скорость	1	2	3	4	5	6	7	8	9	10	11	12	13	14	15	16
Ур. 1 Скорость(км/ч)	1	4	6	10	12	12	14	14	16	17	14	12	10	8	4	2
Ур. 2 Скорость(км/ч)	1	2	2	4	4	5	6	8	8	10	8	8	5	5	3	2
Ур. 3 Скорость(км/ч)	1	2	3	5	5	6	8	9	10	12	10	8	7	6	4	2
Ур. 4 Скорость(км/ч)	1	2	3	6	7	8	10	11	12	13	11	10	8	7	5	2
Ур. 5 Скорость(км/ч)	2	3	4	7	7	8	10	12	14	14	13	12	10	9	6	2
Ур. 6 Скорость(км/ч)	2	3	4	7	9	10	12	13	14	14	13	12	10	9	6	3
Ур. 7 Скорость(км/ч)	2	3	5	8	9	10	12	13	14	15	13	12	10	9	6	3
Ур. 8 Скорость(км/ч)	2	3	5	8	10	12	14	14	15	15	14	13	11	9	7	3

### Р2. Кардио тренировка

Скорость и наклон	1	2	3	4	5	6	7	8	9	10	11	12	13	14	15	16
Ур. 1 Наклон	1	1	2	4	5	6	7	7	8	8	7	7	5	4	2	1
Скорость(км/ч)	1	3	3	5	5	5	7	7	9	7	7	5	5	3	2	1
Ур. 2 Наклон	1	2	3	5	6	7	8	8	9	9	8	8	6	5	3	1
Скорость(км/ч)	1	2	2	4	5	6	7	7	8	8	7	7	5	4	2	1
Ур. 3 Наклон	1	2	4	6	7	8	9	9	10	10	9	9	7	6	4	1
Скорость(км/ч)	1	2	3	5	6	7	8	8	9	9	8	8	6	5	3	1
Ур. 4 Наклон	2	3	5	7	8	9	10	10	11	11	10	10	8	7	5	2
Скорость(км/ч)	2	2	4	6	7	8	9	9	10	10	9	9	7	6	4	2
Ур. 5 Наклон	2	4	6	8	9	10	11	11	12	12	11	11	9	8	6	2
Скорость(км/ч)	2	3	5	7	8	9	10	10	11	11	10	10	8	7	5	2
Ур. 6 Наклон	3	5	7	9	10	11	12	12	13	13	12	12	10	9	7	3
Скорость(км/ч)	2	4	6	8	9	10	11	11	12	12	11	11	9	8	6	2
Ур. 7 Наклон	4	6	8	10	11	12	13	13	14	14	13	13	11	10	8	4
Скорость(км/ч)	3	5	7	9	10	11	12	12	13	13	12	12	10	9	7	3
Ур. 8 Наклон	5	7	9	11	12	13	14	14	15	15	14	14	12	11	9	5
Скорость(км/ч)	4	6	8	10	11	12	13	13	14	14	13	13	11	10	8	4

### Р3. Сжигание жировой ткани

Скорость и наклон	1	2	3	4	5	6	7	8	9	10	11	12	13	14	15	16
Ур. 1 Наклон	1	1	2	3	3	4	5	5	5	5	4	4	3	2	2	1
Скорость(км/ч)	2	4	6	10	6	4	6	8	10	8	6	4	8	6	3	1
Ур. 2 Наклон	1	1	2	3	4	5	6	6	6	6	5	5	4	3	2	1
Скорость(км/ч)	1	2	3	6	7	8	9	9	9	9	8	8	6	5	3	1
Ур. 3 Наклон	1	1	2	4	5	6	7	7	7	7	6	6	4	3	2	1
Скорость(км/ч)	1	2	4	7	8	9	10	10	10	10	9	9	7	6	4	1
Ур. 4 Наклон	1	2	3	5	6	7	8	8	8	8	7	7	5	4	3	1
Скорость(км/ч)	2	3	5	8	9	10	11	11	11	11	10	10	8	7	5	2
Ур. 5 Наклон	1	2	3	6	7	8	9	9	9	9	8	8	6	5	3	1
Скорость(км/ч)	2	4	6	9	10	11	12	12	12	12	11	11	9	8	6	2
Ур. 6 Наклон	2	3	4	7	8	9	10	10	10	10	9	9	7	6	4	2
Скорость(км/ч)	3	5	7	10	11	12	13	13	13	13	12	12	10	9	7	3
Ур. 7 Наклон	2	3	5	8	9	10	11	11	11	11	10	10	8	7	5	2
Скорость(км/ч)	4	6	8	11	12	13	14	14	14	14	13	13	11	10	8	4
Ур. 8 Наклон	2	4	6	9	10	11	12	12	12	12	11	11	9	8	6	2
Скорость(км/ч)	4	7	9	12	13	14	15	15	15	15	14	14	12	11	9	4

### Р4. Пробегка

Скорость	1	2	3	4	5	6	7	8	9	10	11	12	13	14	15	16
Ур. 1 Скорость(км/ч)	2	4	6	8	10	10	10	12	12	12	10	8	8	8	4	1
Ур. 2 Скорость(км/ч)	1	2	2	3	3	4	4	5	4	4	4	3	3	2	2	1
Ур. 3 Скорость(км/ч)	1	2	2	3	4	4	5	5	5	4	4	4	3	3	2	1
Ур. 4 Скорость(км/ч)	1	2	3	3	4	4	5	6	6	5	4	4	4	3	2	1
Ур. 5 Скорость(км/ч)	1	2	3	4	5	5	5	6	6	6	5	4	4	4	3	1
Ур. 6 Скорость(км/ч)	1	2	3	5	5	6	6	6	6	6	5	5	4	4	3	1
Ур. 7 Скорость(км/ч)	1	2	3	5	6	6	7	7	6	6	6	5	5	4	3	1
Ур. 8 Скорость(км/ч)	1	2	3	5	6	7	7	7	7	6	6	6	5	5	4	1

### Р5. Интервальная тренировка

Скорость	1	2	3	4	5	6	7	8	9	10	11	12	13	14	15	16
Ур. 1 Скорость(км/ч)	1	4	8	6	12	6	12	6	12	12	6	6	12	12	12	6
Ур. 2 Скорость(км/ч)	1	2	5	5	2	5	2	5	2	5	2	5	2	5	2	2
Ур. 3 Скорость(км/ч)	1	2	6	6	2	6	2	6	2	6	2	6	2	6	2	2
Ур. 4 Скорость(км/ч)	1	3	6	6	3	6	3	6	3	6	3	6	3	6	3	3
Ур. 5 Скорость(км/ч)	1	3	7	7	3	7	3	7	3	7	3	7	3	7	3	3
Ур. 6 Скорость(км/ч)	2	4	7	7	4	7	4	7	4	7	4	7	4	7	4	4
Ур. 7 Скорость(км/ч)	2	4	8	8	4	8	4	8	4	8	4	8	4	8	4	4
Ур. 8 Скорость(км/ч)	2	5	8	8	5	8	5	8	5	8	5	8	5	8	5	5

## Р6. Бег

Скорость	1	2	3	4	5	6	7	8	9	10	11	12	13	14	15	16
Ур. 1 Скорость(км/ч)	3	6	10	8	8	8	8	10	10	6	4	4	6	10	6	4
Ур. 2 Скорость(км/ч)	2	3	4	2	3	4	3	2	3	4	3	2	3	4	3	2
Ур. 3 Скорость(км/ч)	2	3	4	4	3	4	5	4	3	4	5	4	3	4	5	3
Ур. 4 Скорость(км/ч)	2	4	5	5	4	5	6	5	4	5	6	5	4	5	6	3
Ур. 5 Скорость(км/ч)	2	5	6	6	5	6	7	6	5	6	7	5	6	7	6	3
Ур. 6 Скорость(км/ч)	3	6	7	7	6	7	8	7	6	7	8	7	6	7	8	4
Ур. 7 Скорость(км/ч)	3	7	8	8	7	8	9	8	7	8	9	8	7	8	9	4
Ур. 8 Скорость(км/ч)	3	8	9	9	8	9	10	9	8	9	10	9	8	9	10	4

## Р7. Восхождение на гору

Скорость и наклон	1	2	3	4	5	6	7	8	9	10	11	12	13	14	15	16
Ур. 1 Наклон	0	1	1	2	3	3	4	4	5	6	7	8	7	6	4	0
Скорость(км/ч)	3	6	6	8	8	8	10	10	8	8	8	6	6	6	4	3
Ур. 2 Наклон	0	1	2	3	3	4	4	5	6	7	8	9	8	6	4	0
Скорость(км/ч)	1	1	2	3	3	3	4	4	4	3	3	3	2	2	2	1
Ур. 3 Наклон	1	1	2	3	4	4	5	6	7	8	9	10	9	8	6	2
Скорость(км/ч)	1	1	2	3	3	3	4	4	4	3	3	3	2	2	2	1
Ур. 4 Наклон	1	2	2	3	4	5	6	7	8	9	10	11	10	8	7	3
Скорость(км/ч)	2	2	3	4	4	4	5	5	4	4	4	3	3	3	2	2
Ур. 5 Наклон	1	2	3	5	6	7	8	9	9	10	11	12	11	10	8	4
Скорость(км/ч)	2	2	3	4	4	4	5	5	4	4	4	3	3	3	2	2
Ур. 6 Наклон	2	2	3	5	6	7	8	9	10	11	12	13	12	10	8	4
Скорость(км/ч)	2	2	3	4	4	4	5	5	4	4	4	3	3	3	2	2
Ур. 7 Наклон	2	3	4	6	7	8	9	10	11	12	13	14	13	10	8	4
Скорость(км/ч)	2	2	4	5	5	5	6	6	6	5	5	4	4	4	2	2
Ур. 8 Наклон	3	4	5	7	8	9	10	11	12	13	14	15	13	10	8	4
Скорость(км/ч)	2	2	4	5	5	5	6	6	6	5	5	4	4	4	2	2



## Р8. Бег по холмам

Скорость и наклон	1	2	3	4	5	6	7	8	9	10	11	12	13	14	15	16	
Ур. 1	Наклон	0	0	1	2	2	2	3	3	3	4	4	5	5	4	3	1
	Скорость(км/ч)	2	4	6	6	6	8	8	8	10	10	12	14	12	10	6	4
Ур. 2	Наклон	0	0	1	2	2	2	3	3	3	4	4	5	6	5	3	1
	Скорость(км/ч)	2	2	2	4	4	6	6	6	8	8	10	10	8	8	6	2
Ур. 3	Наклон	0	0	1	2	2	3	3	3	4	4	5	5	6	5	3	1
	Скорость(км/ч)	2	2	4	4	6	6	6	8	8	10	10	12	10	8	6	2
Ур. 4	Наклон	0	1	1	2	3	3	4	4	4	5	5	6	7	6	5	2
	Скорость(км/ч)	2	2	4	6	6	8	8	8	10	10	10	12	12	10	7	3
Ур. 5	Наклон	1	1	2	3	3	4	4	5	5	6	6	7	8	7	6	2
	Скорость(км/ч)	2	4	6	6	6	8	8	8	10	10	12	13	12	10	7	3
Ур. 6	Наклон	1	2	3	4	4	5	5	6	6	7	8	8	8	7	6	2
	Скорость(км/ч)	2	4	6	6	6	8	8	10	10	12	13	13	12	10	7	3
Ур. 7	Наклон	1	2	3	5	6	6	7	7	8	8	9	10	10	9	6	2
	Скорость(км/ч)	2	4	6	8	8	10	10	12	13	13	14	13	12	10	7	3
Ур. 8	Наклон	1	2	3	6	6	7	7	8	8	9	9	10	12	9	6	2
	Скорость(км/ч)	2	4	6	10	10	12	12	13	13	14	14	13	12	10	7	3

## Программа контроля ЧСС

Данная беговая дорожка может контролировать частоту сердечных сокращений пользователя с помощью наручного кардиобраслета или нагрудного кардиопояса совместимых с Bluetooth.

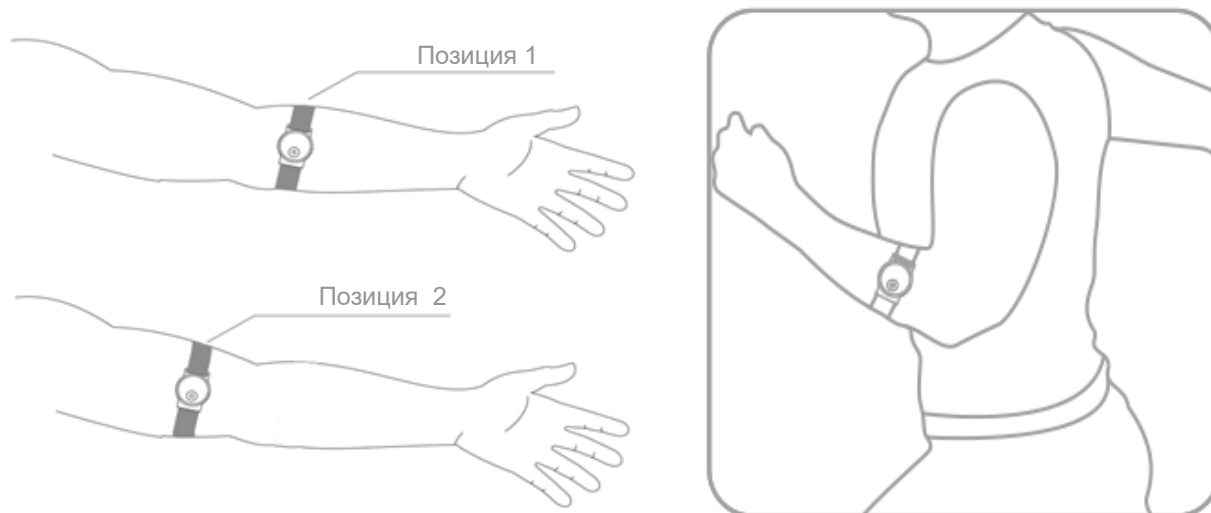
Примечание:

1. Беговая дорожка поддерживает Bluetooth-подключение, и не поддерживает ANT+.
2. Наручный кардиобраслет не входит в комплект поставки беговой дорожки.
3. Внимательно прочитайте руководство к кардиобраслету, прежде чем использовать программу КЧСС (потребитель должен купить браслет отдельно).

## Наденьте монитор ЧСС

### 1 Кардиобраслет

Браслет следует носить непосредственно на коже пользователя в верхней части предплечья. Датчик должен быть на внутренней стороне или верхней части предплечья. Его следует надевать достаточно плотно, чтобы он не двигался на руке, и не слишком туго, иначе он будет ограничивать кровообращение в руке и вызывать неправильную ЧСС.



### 2 Нагрудный кардиопояс

Нагрудный кардиопояс следует носить непосредственно на коже пользователя, примерно на 3-5 см ниже грудных мышц/линии груди. Женщинам следует быть осторожными, размещая передатчик ниже линии бюстгалтера. \*Bluetooth-передатчики следует носить в соответствии с инструкциями производителя. Первоначально сигнал передачи ЧСС может быть неустойчивым или отсутствовать. Для правильной передачи необходима некоторая влага между кардиопоясом и кожей пользователя. Лучше всего действует пот от упражнений, но при желании можно использовать обычную воду из-под крана перед тренировкой.



#### Примечания:

1. У всех людей разная ЧСС при тренировке с одинаковой скоростью бега и ходьбе, поэтому при низкой скорости лучше бегать трусцой, а не ходить, чтобы улучшить эффективность тренировки КЧСС. Все тренировки КЧСС предназначены для бега трусцой, а не для ходьбы.

2. Перед началом тренировки КЧСС необходимо правильно надеть кардиобраслет или нагрудный кардиопояс, который имеет беспроводное соединение с беговой дорожкой только через Bluetooth.

### ПРОКОНСУЛЬТИРУЙТЕСЬ С ВРАЧОМ ДЛЯ ОПРЕДЕЛЕНИЯ УРОВНЯ ЧСС

Перед началом тренировок КЧСС проконсультируйтесь с врачом относительно выбора

целевого диапазона ЧСС. Также важно использовать беговую дорожку в обычном ручном режиме для контроля ЧСС. Пользователи должны сравнивать свою ЧСС с тем, как они себя чувствуют, чтобы обеспечить безопасность и комфорт. После того как пользователи потратят некоторое время на изучение того, как их сердце реагирует на разные уровни скорости и наклона, они лучше поймут, как установить целевую ЧСС.

## Зоны ЧСС

Зона ЧСС — это определенный диапазон ЧСС, измеряемый в ударах в минуту, который используется для контроля интенсивности тренировок.

Как правило, зоны ЧСС рассчитываются на основе процента от расчетной максимальной ЧСС. Наиболее широко известной формулой для расчета максимальной ЧСС является уравнение Хаскелла:  $220 - \text{возраст} = \text{макс ЧСС}$ . Данное уравнение не является идеальным, но все же может служить руководством для начала. Оно используется многими компаниями, производящими спортивное оборудование. Пример для 40-летнего пользователя:

Макс ЧСС =  $220 - 38 = 182$  уд/мин.

Возраст	20	25	30	35	40	45	50	55	60	65	Цель
Легкий 65% От макс ЧСС	130	127	124	120	117	114	111	107	104	101	Сжигание жировой ткани
Средний 75% От макс ЧСС	150	146	143	139	135	131	128	124	120	116	Кардио
Тяжелый 85% От макс ЧСС	170	166	162	157	153	149	145	140	136	132	Продвинутая тренировка
Тяжелый Макс ЧСС	200	195	190	185	180	175	170	165	160	155	Пик

50-60% от макс ЧСС предназначены для улучшения общего состояния здоровья и помогают восстановлению. Эта зона предназначена для упражнений на восстановление и заминку.

60-70% от макс ЧСС предназначены для улучшения базовой выносливости и сжигания жировой ткани. Эта зона предназначена для более длительных и часто повторяющихся коротких тренировок.

70-80% от макс ЧСС направлены на улучшение аэробной формы. Эта зона предназначена для умеренно продолжительных упражнений.

80-90% от макс ЧСС предназначены для увеличения максимальной производительности. Эта зона предназначена для более коротких тренировок или интервалов

90-100% от макс ЧСС направлены на развитие максимальной производительности. Эта зона предназначена только для коротких интервалов.

## ЗАПУСК ТРЕНИРОВКИ КЧСС

### Примечание:

1. Поскольку пользователь имеет большую разную ЧСС во время тренировки КЧСС с одинаковой скоростью при беге трусцой и ходьбе, даже на низкой скорости лучше бегать трусцой, а не ходить для повышения эффективности тренировки КЧСС. Все тренировки КЧСС предназначены для бега трусцой, а не для ходьбы.

2. В начале тренировки КЧСС пользователь должен постепенно увеличивать интенсивность тренировки, чтобы медленно увеличить ЧСС для разминки.

## 1 КЧСС целевая ЧСС

Если вы хотите тренироваться с целевой ЧСС, эта программа позволяет вам установить и поддерживать целевую ЧСС в пределах 5 уд/мин, автоматически регулируя скорость. Вы можете проверить диаграмму целевой ЧСС, чтобы выбрать цель.

**ШАГ 1:** Подключите ключ безопасности для включения дисплея; беговая дорожка войдет режим начала/готовности.

**ШАГ 2:** Правильно наденьте кардиобраслет, нажмите кнопку на браслете для автоматического подключения к беговой дорожке. Синий индикатор будет медленно мигать, затем на экране беговой дорожки отобразится ЧСС.

**ШАГ 3:** Нажмите клавишу 'ТРЕНИРОВКА КЧСС', чтобы выбрать из 5 вариантов тренировок HRC-1.

**ШАГ 4:** Нажмите клавишу Ввод, затем установите свой возраст с помощью клавиш Вверх и Вниз на консоли, это важные данные настройки перед тренировкой.

**ШАГ 5:** Нажмите Ввод, а затем установите целевую ЧСС с помощью клавиш Вверх и Вниз.

**ШАГ 6:** Нажмите клавишу Старт, беговое полотно начнет движение после трехсекундного обратного отсчета.

## 2 КЧСС сжигание жировой ткани

Тренировка для сжигания жировой ткани составляет примерно 60-70% от вашей максимальной ЧСС. Вы пытаетесь похудеть? Программа Impremey КЧСС – Сжигание жировой ткани создает индивидуальную тренировку для максимальной потери жировой ткани. В зоне сжигания жировой ткани ваше тело использует запасы жировой ткани для получения энергии вместо использования основных сахаров и углеводов. Это приводит к потере жировой ткани. КЧСС – Снижение веса может помочь вам избежать перетренированности, автоматически удерживая вас в зоне сжигания жировой ткани. Эта зона предназначена для улучшения базовой выносливости и сжигания жировой ткани. Она подходит для более длительных и часто повторяющихся более коротких тренировок. 45-60 минут тренировки в этой зоне идеально.

**ШАГ 1:** Подключите ключ безопасности для включения дисплея; беговая дорожка войдет режим начала/готовности.

**ШАГ 2:** Правильно наденьте кардиобраслет, нажмите кнопку на браслете для автоматического подключения к беговой дорожке. Синий индикатор будет медленно мигать, затем на экране беговой дорожки отобразится ЧСС.

**ШАГ 3:** Нажмите клавишу 'ТРЕНИРОВКА КЧСС', чтобы выбрать из 5 вариантов тренировок HRC-2.

**ШАГ 4:** Нажмите клавишу Ввод, затем установите свой возраст с помощью клавиш Вверх и Вниз на консоли, это важные данные настройки перед тренировкой.

**ШАГ 5:** Нажмите Ввод, чтобы установить ЧСС. По умолчанию показатель составляет 65% от вашей максимальной ЧСС. Вы можете установить показатель от 60% до 70% от вашей максимальной ЧСС с помощью клавиш Вверх и Вниз.

**ШАГ 6:** Нажмите клавишу Старт, беговое полотно начнет движение после трехсекундного обратного отсчета.

## 3 КЧСС кардио

Кардиотренировка составляет примерно 70-80% от максимальной ЧСС. Если вы хотите

укрепить свою сердечно-сосудистую систему, программа кардиотренировок Impremey КЧСС поможет вам поддерживать оптимальную аэробную форму. Тренировки в этой зоне подходят для умеренно продолжительных упражнений. 45-60 минут тренировки в этой зоне идеально.

**ШАГ 1:** Правильно наденьте кардиобраслет, нажмите кнопку на браслете для автоматического подключения к беговой дорожке. Синий индикатор будет медленно мигать, затем на экране беговой дорожки отобразится ЧСС.

**ШАГ 2:** На консоли есть клавишу КЧСС Кардио. Вы также можете нажать клавишу 'ТРЕНИРОВКА КЧСС', чтобы выбрать из 5 вариантов тренировок HRC-3.

**ШАГ 3:** Нажмите клавишу Ввод, затем установите свой возраст с помощью клавиш Вверх и Вниз на консоли, это важные данные настройки перед тренировкой.

**ШАГ 4:** Нажмите Ввод, чтобы установить ЧСС. По умолчанию показатель составляет 75% от вашей максимальной ЧСС. Вы можете установить показатель от 70% до 80% от вашей максимальной ЧСС с помощью клавиш Вверх и Вниз.

**ШАГ 5:** Нажмите клавишу Старт, беговое полотно начнет движение после трехсекундного обратного отсчета.

## 4 КЧСС продвинутая тренировка

Тренировка КЧСС Продвинутая тренировка составляет примерно 80-90% от вашей максимальной ЧСС. Если вы хотите увеличить максимальную производительность, эта зона хороша для вашей цели, но она предназначена для более коротких упражнений или интервалов.

**ШАГ 1:** Правильно наденьте кардиобраслет, нажмите кнопку на браслете для автоматического подключения к беговой дорожке. Синий индикатор будет медленно мигать, затем на экране беговой дорожки отобразится ЧСС.

**ШАГ 2:** Нажмите клавишу 'ТРЕНИРОВКА КЧСС', чтобы выбрать из 5 вариантов тренировок HRC-4.

**ШАГ 3:** Нажмите клавишу Ввод, затем установите свой возраст с помощью клавиш Вверх и Вниз на консоли, это важные данные настройки перед тренировкой.

**ШАГ 4:** Нажмите Ввод, чтобы установить ЧСС. По умолчанию показатель составляет 85% от вашей максимальной ЧСС. Вы можете установить показатель от 80% до 90% от вашей максимальной ЧСС с помощью клавиш Вверх и Вниз.

**ШАГ 5:** Нажмите клавишу Старт, беговое полотно начнет движение после трехсекундного обратного отсчета.

## 5 КЧСС интервальная

Интервальная тренировка КЧСС составляет примерно 85-95% от максимальной ЧСС. Если вы заинтересованы в интервальных тренировках для достижения макс. производительности, КЧСС Интервальная предоставит вам персонализированную интервальную тренировку. Бег трусцой, а затем интервалы бега в моменты пика. Зона пиковой ЧСС предназначена только для коротких интервалов.

**ШАГ 1:** Правильно наденьте кардиобраслет, нажмите кнопку на браслете для автоматического подключения к беговой дорожке. Синий индикатор будет медленно мигать, затем на экране беговой дорожки отобразится ЧСС.

**ШАГ 2:** Нажмите клавишу 'ТРЕНИРОВКА КЧСС', чтобы выбрать из 5 вариантов тренировок HRC-5.

**ШАГ 3:** Нажмите клавишу Ввод, затем установите свой возраст с помощью клавиш Вверх и Вниз на консоли, это важные данные настройки перед тренировкой.

**ШАГ 4:** Нажмите Ввод, чтобы установить нижнюю границу ЧСС. По умолчанию показатель составляет 65% от вашей максимальной ЧСС. Вы можете установить показатель от 60% до 70% от вашей максимальной ЧСС с помощью клавиш Вверх и Вниз.

**ШАГ 5:** Затем нажмите Ввод, чтобы установить расстояние для нижней границы ЧСС в диапазоне от 0,1 до 10 км с помощью клавиш Вверх и Вниз.

**ШАГ 6:** Затем нажмите Ввод, чтобы установить верхнюю границу ЧСС. По умолчанию показатель составляет 90% от вашей максимальной ЧСС. Вы можете установить показатель от 85% до 95% от вашей максимальной ЧСС с помощью клавиш Вверх и Вниз.

**ШАГ 7:** Затем нажмите Ввод, чтобы установить расстояние для верхней границы ЧСС в диапазоне от 0,1 до 10 км с помощью клавиш Вверх и Вниз.

**ШАГ 8:** Нажмите клавишу Старт, беговое полотно начнет движение после трехсекундного обратного отсчета.

## **6 КЧСС 135уд/мин, 150уд/мин, 160уд/мин**

Это прямые клавиши целевой ЧСС программы КЧСС. Нет необходимости вводить возраст. Просто нажмите 135 ударов в минуту, 150 ударов в минуту или 160 ударов в минуту, чтобы установить целевую ЧСС.

**ШАГ 1:** Правильно наденьте кардиобраслет, нажмите кнопку на браслете для автоматического подключения к беговой дорожке. Синий индикатор будет медленно мигать, затем на экране беговой дорожки отобразится ЧСС.

**ШАГ 2:** Нажмите клавишу 135УД/МИН, 150УД/МИН или 160УД/МИН, а затем установите целевую ЧСС с помощью клавиш Вверх и Вниз.

**ШАГ 3:** Нажмите клавишу Старт, беговое полотно начнет движение после трехсекундного обратного отсчета.

## Сборка беговой дорожки

Отключите силовой шнур, прежде чем сложить беговую дорожку.

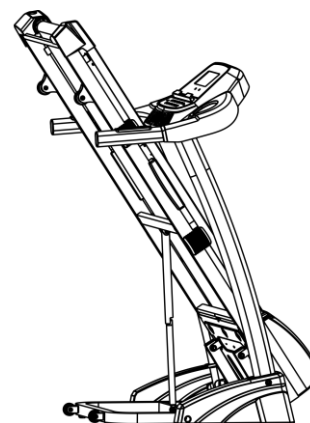
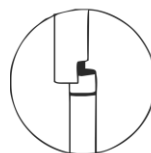
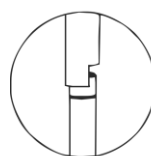
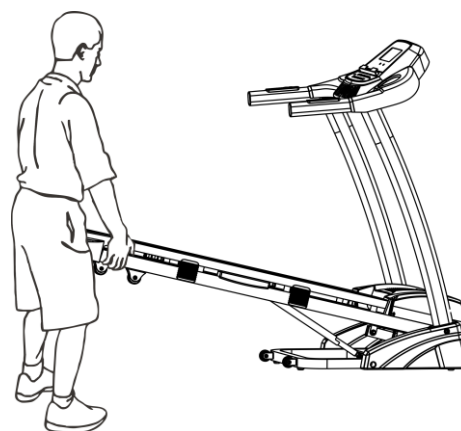
**ВНИМАНИЕ: Вы должны быть способны поднять 20 кг, это вес беговой платформы.**

1. Держите беговую дорожку, как показано на рисунке справа.

**ВНИМАНИЕ:** Чтобы снизить вероятность травмирования, согните ноги и держите спину прямо. Поднимая беговую дорожку, обязательно направляйте нагрузку на ноги, а не на спину.

Поднимайте беговую дорожку до тех пор, пока беговая платформа не будет крепко удерживаться штырем для складывания, как показано на рисунке справа.

2. Если вы хотите поставить беговую дорожку в рабочее положение, сначала потяните ручку складывания наружу, как показано на рисунке, а затем опустите беговую платформу на пол.



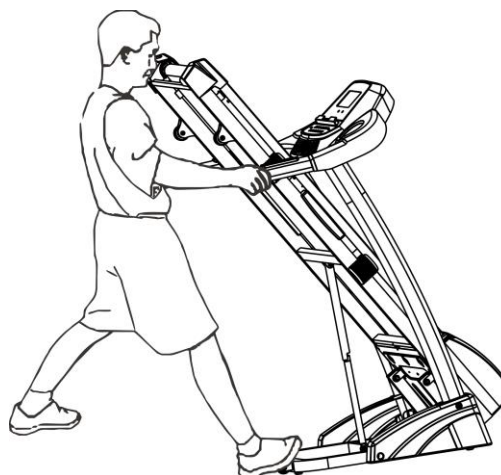
## Перемещение беговой дорожки

1. Возьмитесь за поручни, как показано на рисунке, и поставьте одну ногу на колесо.

2. Наклоняйте беговую дорожку до тех пор, пока она не будет свободно стоять на колесах. Осторожно переместите беговую дорожку в нужное место.

**Никогда не перемещайте беговую дорожку, не опрокинув ее назад. Для уменьшения риска получения травм, будьте особо осторожны при перемещении беговой дорожки. Не пытайтесь перемещать беговую дорожку по неровной поверхности.**

3. Поставьте одну ногу на колесо и осторожно опустите беговую дорожку, пока она не примет положение для хранения.



Успешная программа тренировок состоит из разминки, аэробных упражнений и заминки. Выполняйте всю программу, по крайней мере, два, а лучше три раза в неделю, отдыхая один день между тренировками. Через несколько месяцев вы сможете увеличить количество тренировок до четырех или пяти раз в неделю.

Разминка – важная часть вашей тренировки. Каждая тренировка должна начинаться с нее. Она подготавливает ваше тело к более интенсивным упражнениям, разогревая и растягивая мышцы, усиливая кровообращение и частоту сердечных сокращений, а также увеличивая количество кислорода в мышцах. В конце тренировки повторите эти упражнения, чтобы уменьшить проблему боли в мышцах. Мы предлагаем следующие упражнения для разминки и заминки:

## 1. Растяжка внутренних мышц бедра

Сядьте, соединив подошвы ног, и развернув колени наружу. Подтяните стопы как можно ближе к паху. Осторожно надавите на колени по направлению к полу. Задержитесь в данной позиции на 15 счетов.



## 2. Растяжка мышц задней поверхности бедра

Сядьте, вытянув правую ногу перед собой. Прижмите подошву левой ноги к внутренней поверхности правого бедра. Потянитесь к своему носку, насколько это возможно. Задержитесь в данной позиции на 15 счетов. Расслабьтесь, а затем повторите упражнение для левой ноги.



## 3. Вращения головой

Поверните голову вправо на один счет, чувствуя, как растягивается левая сторона шеи. Затем поверните голову назад на один счет, направив подбородок в потолок и позволяя рту открыться. Поверните голову влево на один счет и, наконец, опустите голову на грудь на один счет.



## 4. Поднятие плеч

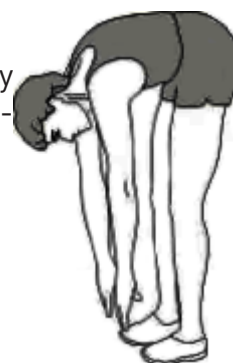
Поднимите правое плечо к уху на один счет. Затем поднимите левое плечо на один счет, опуская правое плечо.





### 5. Наклон к пальцам ног

Медленно наклонитесь вперед, сгибаясь в пояснице, расслабляя спину и плечи в то время как вы наклоняетесь к пальцам ног. Достаньте так низко, как сможете и задержитесь в данном положении на 15 счетов.



### 6. Растяжка икр и ахиллесовых сухожилий

Прислонитесь к стене левой ногой, поставив ее перед правой, и вытянув руки вперед. Держите правую ногу прямо, а левую ногу поставьте на пол; затем согните левую ногу и наклонитесь вперед, направляя бедра к стене. Удерживайте данное положение, а затем повторите его для другой ноги на 15 счетов.



### 7. Растяжка боковых мышц

Раскройте руки в стороны и продолжайте поднимать их, пока они не будут над головой. Потяните правую руку максимально вверх в направлении потолка на один счет. Почувствуйте растяжение правой стороны. Повторите упражнение для левой руки.



Надлежащее техническое обслуживание очень важно для обеспечения безотказного функционирования Вашей беговой дорожки в условиях максимальной интенсивности её использования. Неправильное обслуживание может привести к повреждениям или сократить срок службы вашей беговой дорожки, при этом гарантийные обязательства утрачивают силу.

Для очистки беговой дорожки ни в коем случае не используйте абразивные материалы или растворители. Не подвергайте тренажер воздействию прямых солнечных лучей.

Оборудование подлежит регулярному осмотру на предмет выявления повреждений или необходимости ремонта. Ответственность за контроль выполнения регулярного технического обслуживания лежит на владельце тренажера. Изношенные или поврежденные детали подлежат немедленному ремонту или замене [включая беговое полотно и деку, для которых свойственен естественный износ].

### **Действия, выполняемые при первом включении после покупки:**

- Проверка смазки беговой деки
- Контроль центровки бегового полотна
- Контроль проскальзывания бегового полотна

### **Действия, выполняемые ежедневно:**

- Контроль центровки бегового полотна
- Контроль проскальзывания бегового полотна

### **Действия выполняемые каждые 10 дней или 10 часов эксплуатации:**

- Проверка смазки беговой деки

- Технический осмотр с целью выявления незатянутых, сломанных, поврежденных или изношенных деталей. Не используйте тренажер при обнаружении подобных дефектов. Протирайте пластиковые и другие поверхности беговой дорожки чистой, мягкой тканью, смоченной в воде, чтобы удалить попавшие на них капли пота во время тренировки.

### **Действия, выполняемые раз в 6 месяцев эксплуатации:**

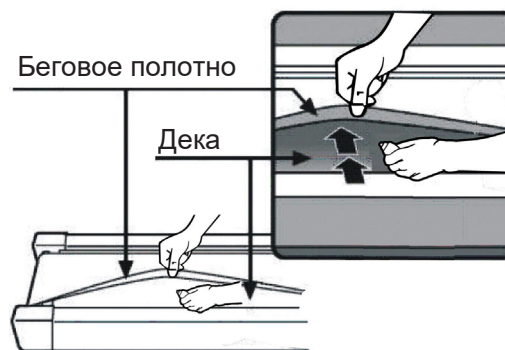
- Очистка от пыли: Снимите крышку, закрывающую моторный отсек и проведите очистку от пыли при необходимости с помощью пылесоса и слегка влажной тканевой тряпки [избегая контакта с электрическими деталями]. Чтобы предотвратить поражение электрическим током, прежде чем приступить к любому виду очистки или технического обслуживания беговой дорожки, убедитесь, что напряжение электропитания беговой дорожки выключено, а шнур питания отключен от сетевой розетки.

## **Нанесение смазки на беговую деку**

Обязательно отключите беговую дорожку от электрической сети!

Перед смазкой необходимо произвести очистку деки от продуктов износа. Используйте чистую, тряпку, старую футболку или мягкое полотенце. На половине между концом беговой дорожки и кожухом двигателя, просуньте тряпку под полотно, чтобы протереть его с обеих сторон. Протрите его по всей длине 1–2 раза. Достаньте тряпку.

1. Расположите беговое полотно так, чтобы шов был расположен сверху и в центре центральной части беговой платформы.



2. Вставьте распылительную насадку в распылительную головку смазочного баллончика.
  3. Поднимая боковую сторону движущейся ленты, расположите распылительную насадку между беговым полотном и декой примерно на 10 см от передней части беговой дорожки. Нанесите силиконовый спрей на беговую деку, перемещаясь от передней части беговой дорожки к задней. Повторите это с другой стороны полотна. Распыляйте приблизительно 4 секунды с каждой стороны.
  4. Расположите беговое полотно так, чтобы шов был расположен снизу и в центре центральной части беговой платформы. Двигать полотно можно руками по направлению к переднему или заднему валу. Проведите операции, прописанные в пункте 3.
  5. Дайте смазке «распределиться» в течение одной минуты, прежде чем использовать беговую дорожку.
- ОСТОРОЖНО:** Не производите чрезмерную смазку беговой платформы. Излишнюю смазку следует удалить чистым полотенцем.

Если у Вас силиконовая смазка не аэрозольная, то необходимо выполнить следующие действия:

- 1] Ослабьте натяжение бегового полотна. Для этого поверните оба регулировочных винта против часовой стрелки на одинаковое количество оборотов [4- 5 ].
- 2] Приподнимите беговое полотно и равномерно распределите силиконовую смазку по деке в том месте, где расположены ноги во время тренировки
- 3] При необходимости поправьте положение бегового полотна и верните регулировочные винты в прежнее положение.
- 4] Включите беговую дорожку и пройдите на маленькой скорости в течение нескольких минут для распределения смазки.

Тренировки на несмазанной дорожке приводят к преждевременному износу бегового полотна и деки; из-за увеличенного трения в отсутствие смазки возможно повреждение двигателя привода; проявление статического электричества и прочие негативные последствия.

**ГАРАНТИЯ НЕ РАСПРОСТРАНЯЕТСЯ НА ПОВРЕЖДЕНИЯ, ВЫЗВАННЫЕ ЗАНЯТИЯМИ НА НЕСМАЗАННОЙ БЕГОВОЙ ДОРОЖКЕ.**

**Важно:**

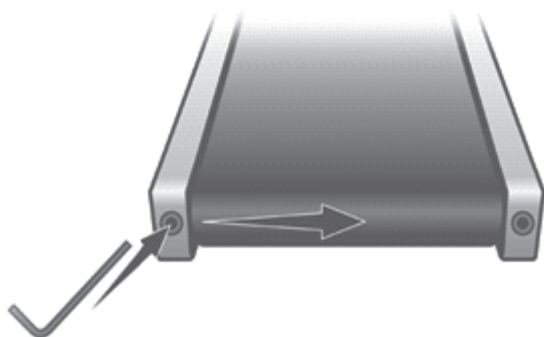
- Смазка, идущая в комплекте предназначена для единичной смазки. Для дальнейшего обслуживания беговой дорожки необходимо приобрести силиконовую смазку для беговых дорожек.
- Проверить и при необходимости выполнить центровку бегового полотна, проверить степень натяжения бегового полотна.

## Центровка бегового полотна

Беговая дорожка сконструирована таким образом, что в процессе использования беговое полотно остается по центру деки.

Если наблюдается смещения полотна, возможные причины могут быть следующими:

- А. Беговая дорожка установлена с уклоном;
- В. Пользователь бежит не по центру бегового полотна;
- С. Ноги пользователя отталкиваются с разной силой.



Для выполнения такой регулировки используется ключ для внутреннего шестигранника [идет в комплекте]. Установите скорость полотна 12 км/час. Помните, процесс регулировки инерционен. Поэтому после каждого регулировочного действия необходимо выждать до 1 мин. что бы убедиться в том, что беговое полотно смещается в нужную сторону на необходимую величину.

Если полотно расположено слишком близко к левой стороне, поверните левый болт на  $\frac{1}{4}$  оборота вправо [по часовой стрелке] и подождите пока полотно изменит свое положение.

Продолжайте поворачивать болт на  $\frac{1}{4}$  оборота до тех пор, пока полотно не займет среднее положение на деке. Если полотно смещено вправо, поверните левый болт против часовой стрелки. Продолжайте поворачивать болт на  $\frac{1}{4}$  оборота до тех пор, пока полотно не займет среднее положение на деке. Полотно может потребовать периодической настройки в зависимости от интенсивности эксплуатации. Разные пользователи по-разному влияют на движение полотна. Центровку следует выполнять по мере необходимости. По мере использования полотна частота его балансировки уменьшается. Регулировка бегового полотна является обязанностью владельца.

## Повышенный шум при разработке склейки бегового полотна:

Беговое полотно имеет место соединения [так называемая «склейка»]. В этом месте толщина полотна несколько больше и при прохождении места склейки через передний и задний вал может появляться звук похожий на стук, который особенно отчетливо слышен на скоростях более 5 км/ч. Это нормально и не является признаком неисправности. Со временем по мере «разработки» бегового полотна он станет гораздо тише или исчезнет совсем.

## Натяжение бегового полотна

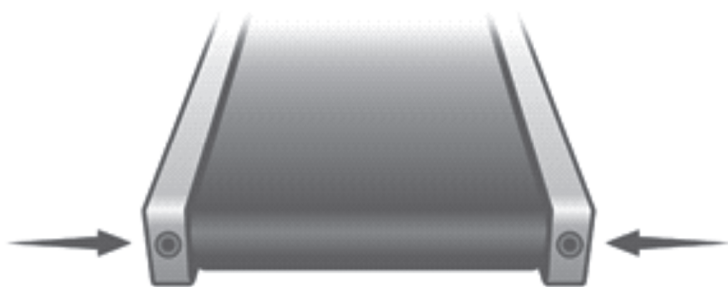
Беговая дорожка поставляется с предварительно натянутым беговым полотном.

После использования в течение некоторого времени полотно может слегка растягиваться, в связи с чем во время использования могут наблюдаться проскальзывание и остановка полотна. Когда появятся эти явления необходимо выполнить регулировку натяжения бегового полотна.

Степень натяжения бегового полотна зависит от веса пользователя; характера тренировки [ходьба/ бег] и выполняется пользователем самостоятельно в процессе эксплуатации.

Основной критерий правильности степени натяжения бегового полотна - отсутствие «проскальзывания» во время тренировки.

**Проскальзывание** - эффект, появляющийся при слабом [недостаточном] натяжении бегового полотна. Проявляется в виде кратковременного притормаживания бегового полотна при каждом шаге. [Беговое полотно натянуто между двумя валами - передним и задним. Передний вал является ведущим. Во время каждого шага беговое полотно прижимается к основанию. Если степень натяжения бегового полотна недостаточна, то передний вал начинает прокручиваться на месте. Это создает ощущение притормаживания - проскальзывания. При этом происходит интенсивный износ внутренней рабочей поверхности бегового полотна. В дальнейшем этот износ приводит к увеличению трения в паре беговое полотно-дека и перегреву двигателя.



В случае появления проскальзывания необходимо на выключенной беговой дорожке повернуть оба регулировочных винта по часовой стрелке на  $\frac{1}{4}$  оборота. После этого необходимо провести проверку. Если проскальзывание осталось, то процедуру необходимо повторять до устранения проскальзывания. Если в процессе регулировки суммарно угол поворота составил один оборот и проскальзывание не устраняется - необходимо прекратить регулировку и обратиться в сервисный центр

Чрезмерное натяжение бегового полотна также не допустимо, это может привести к повреждению как бегового полотна, так и приводной системы беговой дорожки, а именно валов, приводного ремня и двигателя. Убедитесь в том, что полотно натянуто достаточно плотно, но не чрезмерно, а именно Вы можете с помощью пальцев раскатать его.

**ЭКСПЛУАТАЦИЯ БЕГОВОЙ ДОРОЖКИ С ПРОСКАЛЬЗЫВАНИЕМ НЕДОПУСТИМА!**

**ВНИМАНИЕ: ГАРАНТИЯ НЕ РАСПРОСТРАНЯЕТСЯ НА ПОВРЕЖДЕНИЯ, ВЫЗВАННЫЕ НЕВЕРНОЙ ЦЕНТРОВКОЙ/ НАТЯЖЕНИЕМ БЕГОВОГО ПОЛОТНА.**

## Хранение

Храните беговую дорожку в чистом и сухом месте. Убедитесь, что выключатель питания выключен, а беговая дорожка выключена из сети.

### Важное примечание

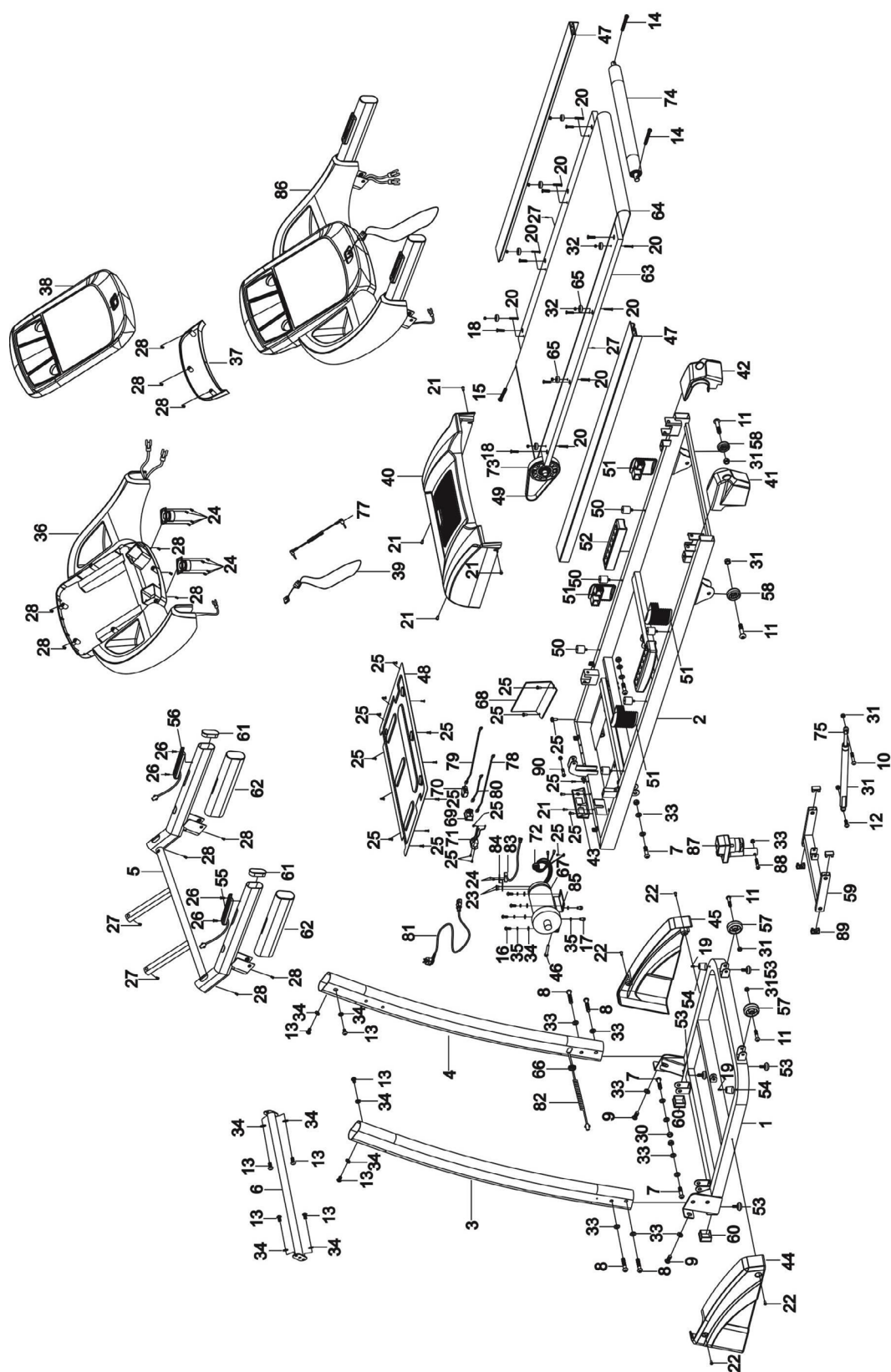
- Данная беговая дорожка соответствует стандартным правилам безопасности и подходит только для домашнего использования. Любое другое использование запрещено и может быть опасным для пользователей. Продавец не несет ответственности за любые травмы, вызванные неправильным или запрещенным использованием беговой дорожки.
- Перед началом тренировки на беговой дорожке проконсультируйтесь с врачом. Ваш врач должен оценить, можете ли вы тренироваться на ней, а также помочь определить интенсивность тренировок. Неправильные тренировки могут нанести вред вашему здоровью.
- Внимательно прочтите приведенные в данном руководстве инструкции по эксплуатации и спортивные рекомендации. Если вы испытываете боль, тошноту, одышку или другие симптомы во время тренировки, немедленно остановитесь. Если боль не исчезнет, немедленно обратитесь к врачу.
- Данная беговая дорожка не подходит для использования в профессиональных или медицинских целях, а также в лечебных целях.
- Датчик определения пульса не является медицинским устройством. Он предоставляет только приблизительную информацию о средней частоте пульса. Любые показатели частоты пульса не являются медицинскими данными. Данные не всегда могут быть точными, в связи с неподдающимися контролю факторами организма человека и окружающей среды.

## ЗАЩИТА ОКРУЖАЮЩЕЙ СРЕДЫ

По истечении срока службы устройства или при нецелесообразности ремонта, утилизируйте его в соответствии с местными законами, безопасным для окружающей среды способом.

Правильная утилизация защитит окружающую среду и природные источники. Более того, вы можете помочь защитить здоровье людей. Если вы не уверены в правильности утилизации, обратитесь к местным властям во избежание нарушений закона.

Не выбрасывайте батареи вместе с бытовым мусором, а сдайте их в пункт переработки.



## СПИСОК ДЕТАЛЕЙ

№.	Описание	Кол.
1	Основание	1
2	Основная рама	1
3	Левая стойка	1
4	Правая стойка	1
5	Стойка консоли	1
6	Соединительная трубка	1
7	Болт М10х45	4
8	Болт М10х50	4
9	Болт М10х20	2
10	Болт М8х45	1
11	Болт М8х40	4
12	Болт М8х25	1
13	Болт М8х15	8
14	Болт М8х65	2
15	Болт М8х55	1
16	Болт М8х15	4
17	Болт М8х10	2
18	Болт М6х25	8
19	Болт М6х20	2
20	Болт М5х28	8
21	Болт М5х10	6
22	Болт М5х12	4
23	Болт М4х8	2
24	Болт М3х6	8
25	Болт М4х12	19
26	Болт М4х15	4
27	Болт М4х15	2
28	Болт М4х10	14
29	Болт М5х15	2
30	Гайка М10	6
31	Гайка М8	6
32	Гайка М5	8

№.	Описание	Кол.
33	Шайба М10	14
34	Шайба М8	12
35	Пружинная шайба М8	6
36	Пластиковый кожух консоли	1
37	Задний колпачок	1
38	Пластик дисплея	1
39	Ключ безопасности	1
40	Основание двигателя	1
41	Задний колпачок - левый	1
42	Задний колпачок - правый	1
43	Силовая стойка	1
44	Кожух основания - левый	1
45	Кожух основания - правый	1
46	Болт М8х70	1
47	Ножка	2
48	Поддон	1
49	Ремень двигателя	1
50	Черная подушка	6
51	Подушка	4
52	Воздушная подушка	2
53	Ножка основания	4
54	Подушка основания	2
55	Клавиша поручня - левая	1
56	Клавиша поручня - правая	1
57	Колесо основания	2
58	Колесо рамы	2
59	Рама наклона	1
60	Колпачок основания 38х38	2
61	Колпачок поручня	2
62	Мягкая накладка поручня	2
63	Дека	1

№.	Описание	Кол.
64	Беговое полотно	1
65	Крепление направляющей	8
66	Втулка кабеля	1
67	Двигатель	1
68	Контроллер	1
69	Переключатель питания	1
70	Прерыватель цепи	1
71	Силовая стойка	1
72	Магнитное кольцо	1
73	Передний ролик	1
74	Задний ролик	1
75	Воздушный цилиндр	1
76	Зажим для проводов	1
77	Звуковой кабель	1
78	Черный провод АС (Д=400мм)	1
79	Красный провод АС (Д=400мм)	1
80	Красный провод АС (Д=100мм)	1
81	Шнур питания	1
82	Кабель управл-я (Д=1400мм)	1
83	Фотонный датчик	1
84	Стойка фотонного датчика	1
85	Основание двигателя	1
86	Консоль в сборе	1
87	Двигатель механизма наклона	1
88	Болт М10х55	1
89	Колпачок основания 20х40	4
90	Болт М10х40	1



## РЕШЕНИЕ ПРОБЛЕМ

Ошибка	Описание	Способ решения
E01	Ошибка связи между консолью и контроллером	<ol style="list-style-type: none"> <li>1. Проверьте все кабели, правильно ли они подключены или повреждены.</li> <li>2. Проверьте исправность контроллера и замените его.</li> <li>3. Микросхема может быть плохо собрана, проверьте ее и соберите.</li> <li>4. Проверьте, не сломан ли адаптер или не ослаблена ли вилка.</li> <li>5. Проверьте, не сломана ли консоль.</li> </ol>
E02	Контроллер не может определить напряжение двигателя	<ol style="list-style-type: none"> <li>1. Остановка двигателя: проверьте, хорошо ли вставлена вилка, соединяющая двигатель и контроллер.</li> <li>2. Проверьте, соответствует ли датчик скорости отверстию на плате двигателя.</li> <li>3. Проверьте, не поврежден ли кабель датчика скорости.</li> <li>4. Проверьте, надежно ли подключен штекер датчика скорости к контроллеру.</li> <li>5. Проверьте, нет ли загрязнений или повреждений на датчике скорости.</li> <li>6. Проверьте, не деформирована ли плата двигателя.</li> </ol>
E03	Ошибка датчика скорости	<ol style="list-style-type: none"> <li>1. Останов двигателя: проверьте, хорошо ли подключен датчик скорости.</li> <li>2. Проверьте, соответствует ли датчик скорости отверстию на плате двигателя.</li> <li>3. Проверьте, не поврежден ли кабель датчика скорости.</li> <li>4. Проверьте, надежно ли подключен штекер датчика скорости к контроллеру.</li> <li>5. Проверьте, нет ли загрязнений или повреждений на датчике скорости.</li> <li>6. Проверьте, не деформирована ли плата двигателя.</li> </ol>
E05	Выходной ток слишком высокий	<ol style="list-style-type: none"> <li>1. Слишком сильный шум тока — Добавьте смазку под беговое полотно.</li> <li>2. Замените двигатель.</li> <li>3. Проверьте, не превышает ли вес пользователя макс. ограничение.</li> <li>4. Смените контроллер.</li> </ol>
E07, —	Ошибка ключа безопасности	<ol style="list-style-type: none"> <li>1. Проверьте, не поврежден ли магнит, и установлен ли он правильно.</li> <li>2. Проверьте, находится ли ключ безопасности в правильном положении.</li> <li>3. Замените ключ безопасности.</li> </ol>
—	Ошибка ключа безопасности	<ol style="list-style-type: none"> <li>1. Вставьте ключ безопасности правильно.</li> <li>2. Замените платформу ключа или ключ безопасности. Если проблема не решится, замените консоль.</li> </ol>

Срок действия гарантии: на данную модель предоставляется 12-месячная гарантия (если иное не указано в Гарантийном талоне, договоре или других документах, связанных с товаром), исключительно при условии домашней эксплуатации и строгом соблюдении требований инструкции по эксплуатации. Беговое полотно и дека являются расходными материалами. Срок гарантии на них составляет 6 месяцев.

1. Гарантия не распространяется на:

- операции, выполняемые пользователем (настройки компьютера тренажера; удаление пыли; очистка поверхностей; выравнивание тренажера)
- операции технического обслуживания (протяжка болтовых соединений; смазку приводов и движущихся частей; калибровку; всевозможные регулировки, предусмотренные инструкцией по эксплуатации)
- работы по сборке тренажера
- естественный износ тренажера ( сильное внутреннее или внешнее загрязнение, ржавчина, а также скрип или щелчки).

**2. Гарантия не распространяется на дефекты, возникшие в результате (если применимо):**

- Вины пользователя, на пример: повреждения устройства, вызванного неквалифицированным ремонтом; самостоятельного ремонта без согласования с сотрудником сервисного центра; неправильной сборки; недостаточного ухода за тренажером.
- Нарушения любых требований инструкции и рекомендаций по эксплуатации.
- Обнаружения в тренажере посторонних предметов, насекомых, иных посторонних материалов или веществ, либо при наличии в тренажере большого количества отходов, свидетельствующих об эксплуатации со снятым или неправильно установленным защитным кожухом, если поломка вызвана этой причиной.
- Некачественной сборки (отсутствия смазки в узлах, требующих смазки при сборке; не достаточная затяжка крепежных элементов, приведшая к их раскручиванию в процессе эксплуатации; повреждения резьбы во время сборки; неотрегулированных компенсаторов неровностей пола и т. д.)
- Естественного износа и стирания компонентов в результате нормального использования (например, резиновых и пластиковых деталей; подвижных механизмов; сочленений; элементов питания и батарей; наклеек; спинок сидений, валиков из кожзаменителя (поролон, пенорезины); кнопочных мембран консоли и ручек управления; поручней из пенорезины.
- Ненадлежащего технического обслуживания; неправильного размещения; повреждения, вызванного низкой или высокой температурой, водой, ударами; преднамеренного изменения конструкции и т. д.
- Проявления статического электричества.
- Перепадов напряжения в сети электропитания приведших к повреждению электронных узлов. Шнуры питания, в случае повреждения изоляции подлежат обязательной замене без согласия владельца (услуга платная).
- Механических повреждений, нанесенных изделию во время транспортировки, хранения и использования изделия покупателем.
- Действий третьих лиц; непреодолимой силы; стихийных бедствий; неблагоприятных атмосферных воздействий и или внешних воздействий агрессивных сред.

**3. Обязанности покупателя**

3.1 Сохранять накладную (товарный чек), фискальный чек и гарантийный талон.

3.2 Эксплуатировать и обслуживать изделие в строгом соответствии с прилагаемым «руководством по эксплуатации» и приложению к гарантийному талону. Регулярно ( не реже одного раза в 6 месяцев ) проводить техническое обслуживание тренажера ( протяжка и смазка соединений ) или чаще в случаях усиленной эксплуатации.

3.3 В случае возникновения неисправности зафиксируйте её с помощью средств фото/ видео фиксации и передайте информацию сотрудникам сервисного центра ( Контакты сервисного центра: +7(499) 677-5632 доб.2, E-mail: service@wellfitness.ru ). Не пытайтесь устранять неисправности самостоятельно без консультации с сотрудниками сервисной службы.

#### **4. Дополнительно**

4.1 Ремонт и замена запасных частей в пост гарантийный период осуществляется на платной основе.

4.2 Возможно продление гарантийного срока до 24 месяцев за дополнительную плату. Договор должен быть заключен до истечения срока гарантии.

4.3 Техническое обслуживание в течение гарантийного срока может быть выполнено сотрудниками сервисного центра на платной основе.

4.4 Изготовитель оставляет за собою право вносить изменения в конструкцию и в принципиальную схему изделия не ухудшающие его характеристики.

Контакты сервисного центра: +7(499) 677-5632 доб.2, E-mail: service@wellfitness.ru



## Беговая дорожка CardioPower T35

Официальный дистрибьютор в России компания WellFitness  
+7 (499) 6775632 / 8 (800) 7751217  
[www.wellfitness.ru](http://www.wellfitness.ru)  
[service@wellfitness.ru](mailto:service@wellfitness.ru)